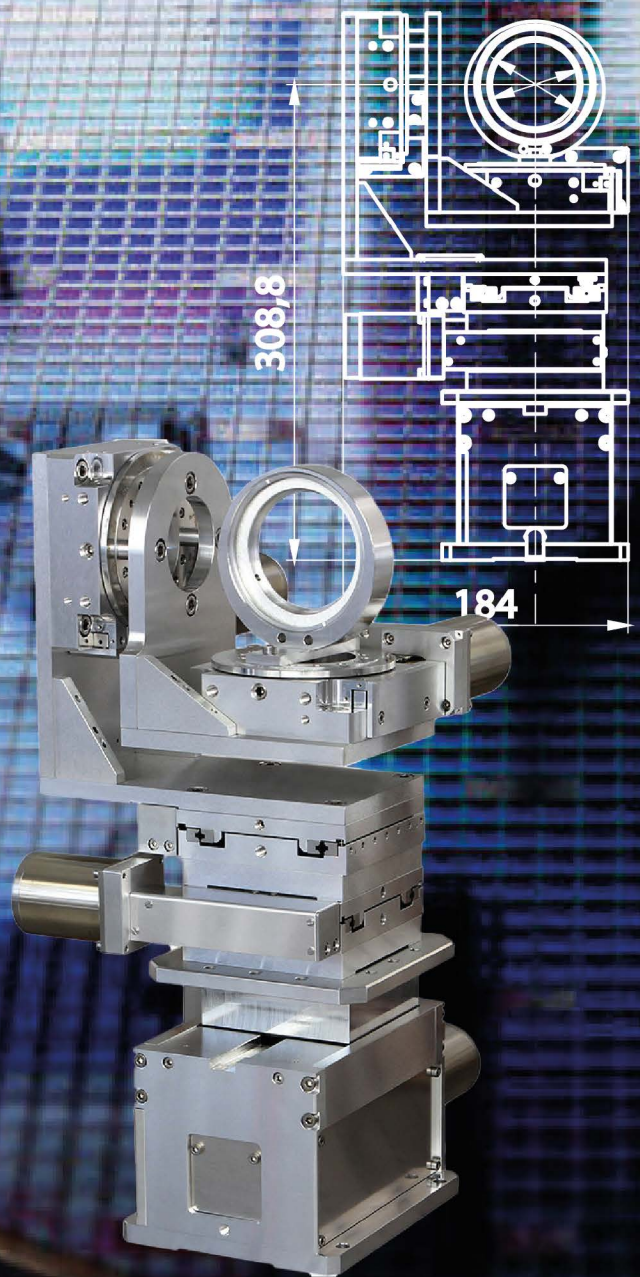


OPTO-MECANIQUE



SYSTÈMES DE MOUVEMENT INTÉGRÉS : PETITS, PRÉCIS ET INTELLIGENTS

New Scale
Technologies

Pour les instruments nécessitant d'être portables, mobiles et faciles à utiliser :



- ▶ Micro-platine linéaire avec électronique intégrée
- ▶ Modules de mise au point de précision, avec contrôleur intégrés dans les portes lentilles
- ▶ Actionneur linéaire et contrôleur en boucle fermée
- ▶ Micro-platine rotative

Chaque système comprend un :

- ▶ Micro moteur piézoélectrique
- ▶ Pilote de moteur
- ▶ Capteur de position (encodeur)
- ▶ Microprocesseur embarqué pour le contrôle PID



Pour faciliter l'intégration, Newscale propose des kits de développement prêt à brancher et à être contrôlés. Des systèmes personnalisés pour des applications oem spécifiques peuvent être développés.

PIÉZOÉLECTRIQUES NANOPOSITIONNEMENT RÉSOLUTION nm ET SUB-nm

piezosystemjena
incredibly precise



ACTIONNEUR DE HAUTE PUISSANCE AVEC OU SANS BOITIER

- ▶ Plage de mouvement jusqu'à 220 μm et génération de force jusqu'à 4000 N,
- ▶ Actionneur à haute charge : plage de mouvement jusqu'à 350 μm ; charge jusqu'à 75 kN

POSITIONNEUR HORIZONTAL

Idéal pour le positionnement précis au nm de composants optiques tels que les miroirs et les diodes laser, pour le réglage et le montage dans les technologies des semi-conducteurs et l'électronique, pour les applications dans les technologies de mesure et l'assurance qualité, ainsi que pour la microbiologie.

- ▶ Translation jusqu'à 1500 μm
- ▶ Système de mesure intégré (version SG ou CAP)
- ▶ Version compatible sous-vide et température cryogénique
- ▶ Module OEM de petites dimensions

POSITIONNEUR VERTICAL

- ▶ Plage de mouvement 8 microns jusqu'à 400 microns
- ▶ Fréquence de résonance jusqu'à 3 kHz
- ▶ Résolution: 0,02 nm
- ▶ Versions avec capteurs de positionnement capacitifs (CAP)

PLATINE PIÉZOÉLECTRIQUE NANO X ET NANO XY

- ▶ Technologie d'empilement piezo de manière active bidirectionnelle
- ▶ Mouvement jusqu'à 900 μm , charge max 10 kg
- ▶ Ouverture pour guidage de faisceau
- ▶ Haute rigidité jusqu'à 1.1N/ μm
- ▶ Guidage hautement parallèle
- ▶ Temps de montée en ms



Applications : Micro-positionnement | Direction du faisceau laser | Systèmes de balayage pour microscopes à force atomique | Positionnement des fibres | Réglage laser

PLATINE XYZ

- ▶ Ultra compact
- ▶ Plage de mouvement jusqu'à 400 µm dans les 3 axes



POSITIONNEUR PIEZO 5 AXES

- ▶ Combinaison de trois axes de translation et d'un système d'inclinaison à deux axes
- ▶ Translation jusqu'à 100 µm
- ▶ Inclinaison dans chaque direction : +/- 2mrad
- ▶ Trou central de 17 mm de diamètre
- ▶ Version cryogénique en option

PLATINE DE ROTATION

- ▶ Course rotative jusqu'à 11 µm
- ▶ Performances dynamiques élevées
- ▶ Résolution en boucle ouverte 0.02 µrad
- ▶ Axe de rotation centré



POSITIONNEUR D'OBJECTIF

- ▶ Réglage fin de la mise au point piézo
- ▶ Facile à fixer sur les microscopes
- ▶ Disponible en versions « inversées » pour microscopes inversés

Applications : Balayage de sonde | Scanning | Alignement de fibre | Métrologie | Microscopie | Lithographie | Alignement optique |

OBTURATEUR PIÉZO / SYSTÈME DE FENTE

- ▶ Mouvement symétrique de deux bords de fente
- ▶ Ouverture jusqu'à 1500 µm (1,5 mm)
- ▶ Version compatible sous vide
- ▶ Système de mesure en option

Applications : Optique | Spectroscopie | Systèmes de vide | Commutateurs optiques | Volets et scanners |

SYSTÈME DE TILT DE MIROIRS

- ▶ Plate-forme inclinable rapide à triple actionneurs pour composants jusqu'à 50 mm de diamètre
- ▶ Fréquence de résonance kHz
- ▶ Résolution inférieure au µrad
- ▶ Mouvement supplémentaire du piston sur l'axe z
- ▶ Capteur de retour de position en option
- ▶ Application spatiale testée



Applications : Balayage à grande vitesse | Suivi des yeux | Direction du faisceau laser | Etc. |

POSITIONNEUR DE HAUTE PRÉCISION



- ▶ Mouvement jusqu'à 250 µm
- ▶ Haute fréquence de résonance
- ▶ Réglage de haute précision du positionneur linéaire
- ▶ Réglage précis des charges lourdes

POSITIONNEMENT DE FIBRE

- ▶ Système 3D pour le positionnement/couplage des fibres
- ▶ Format compact
- ▶ Facile à utiliser
- ▶ Mouvement linéaire mécanique dans la direction xyz jusqu'à 5 mm
- ▶ Mouvement piézoélectrique 3D en option pour la plus haute résolution
- ▶ Accessoires : porte-fibre, porte-objectif micro, rotateur de fibre

CONTRÔLEURS PIÉZOÉLECTRIQUES

Différents types de contrôleurs/ amplificateurs sont disponibles.

La résolution des actionneurs piézoélectriques est presque illimitée. Par conséquent, le niveau de bruit du système de contrôleur piézo est l'aspect le plus important du positionnement haute résolution et haute précision. C'est aussi pour cette raison que nous proposons l'électronique appropriée pour les différents actionneurs.

- ▶ Monocanal/multicanaux
- ▶ Modulaire
- ▶ Faible niveau de bruit (<1mV RMS)
- ▶ Numérique et analogique
- ▶ Temps de réponse court
- ▶ Haute résolution
- ▶ Applications statiques ou dynamiques



MICRO-MANIPULATEURS

Micro Support

Système de micromanipulation d'échantillons microscopiques pour la réalisation manuelle ou automatique de micro-mouvements sous microscopes.

- ▶ Système complet incluant 2 micromanipulateurs et un microscope
- ▶ Micromanipulateur indépendant s'adaptant sur tous types de microscopes
- ▶ Contrôle via PC ou tablette, déplacement en temps réel avec la souris



Applications : Préparation d'échantillons pour application FT-IR, RAMAN ou MEB | Prélèvement et déplacement de substances | FIB Lift-out | Micro-marquage ou micro-découpe | Absorption ou injection de liquide |

TRANSLATION ET ROTATION MANUELLE

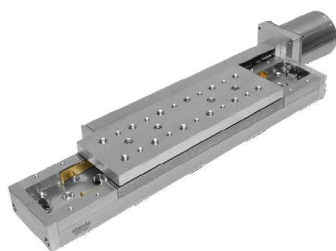
- ▶ Linéaire : course de 10 mm à 150 mm. Configuration de mouvement en multiaxes xy, wz, ou xyz
- ▶ Plateformes d'inclinaison
- ▶ Platines de rotation
- ▶ Platines goniométriques
- ▶ Vis micrométriques



DÉPLACEMENT MOTORISÉ

- ▶ Translation : courses de 10 mm à 2840 mm, Multiaxes
- ▶ Rotation
- ▶ Goniomètres
- ▶ Hexapodes
- ▶ Encodeur
- ▶ Moteur pas à pas, DC, BLDC
- ▶ Contrôleurs jusqu'à 32 axes et logiciel XILab : visual basic, C, Matlab, Labview, Python

DÉPLACEMENT SOUS-VIDE



- ▶ Compatible Vide 10^{-6} mbar
- ▶ Actionneur motorisé
- ▶ Platines linéaires et de rotations motorisées
- ▶ Montures optiques

PLATINES À ENTRAÎNEMENT DIRECT « DIRECT DRIVE »

- ▶ Translation :
 - Précision: +/- 0,5 μm
 - Répétabilité : +/- 0,15 μm RMS
 - Vitesse : < 2000 mm/sec
 - Accélération < 20 000 mm/s²
- ▶ Rotation :
 - Précision: +/- 3 arcsec
 - Répétabilité : +/- 0,6 Arcsec
 - Vitesse : < 1500 RPM
 - Accélération < 180 kRPM/s²
- ▶ Charges élevées jusqu'à 50 kg
- ▶ Contrôleurs



Applications : Usinage laser | Marquage | Inspection par rayons X ou optique | Tests capteurs et ultrasons | Fabrication de semi-conducteurs

COMPOSANTS OPTO-MÉCANIQUES

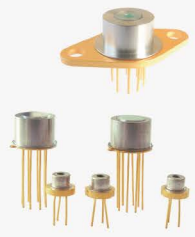
- ▶ Manuels ou motorisés
- ▶ Compatibles vide





Expert en photonique... De l'UV au THz

Sources lasers ▶



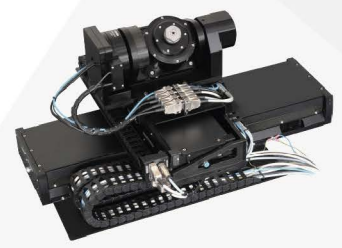
◀ Spectroscopie

Microscopie & Imagerie ▶



◀ Mesures Optiques

Micropositionnement ▶



◀ Traitement du signal

Optiques ▶

